

Компания Discom предоставляет широкий выбор водонепроницаемых переборочных стаканов, полностью готовых к непосредственному монтажу на объекте.

Применение переборочных стаканов типа SDV позволяет ограничить эффект распространения теплового поля, компенсировать тепловые расширения газохода и амортизировать вибрационные нагрузки.

Переборочные стаканы SDV Ду50-500 всегда имеются в наличии на нашем складе. Переборочные стаканы Ду550 и выше изготавливаются под заказ.

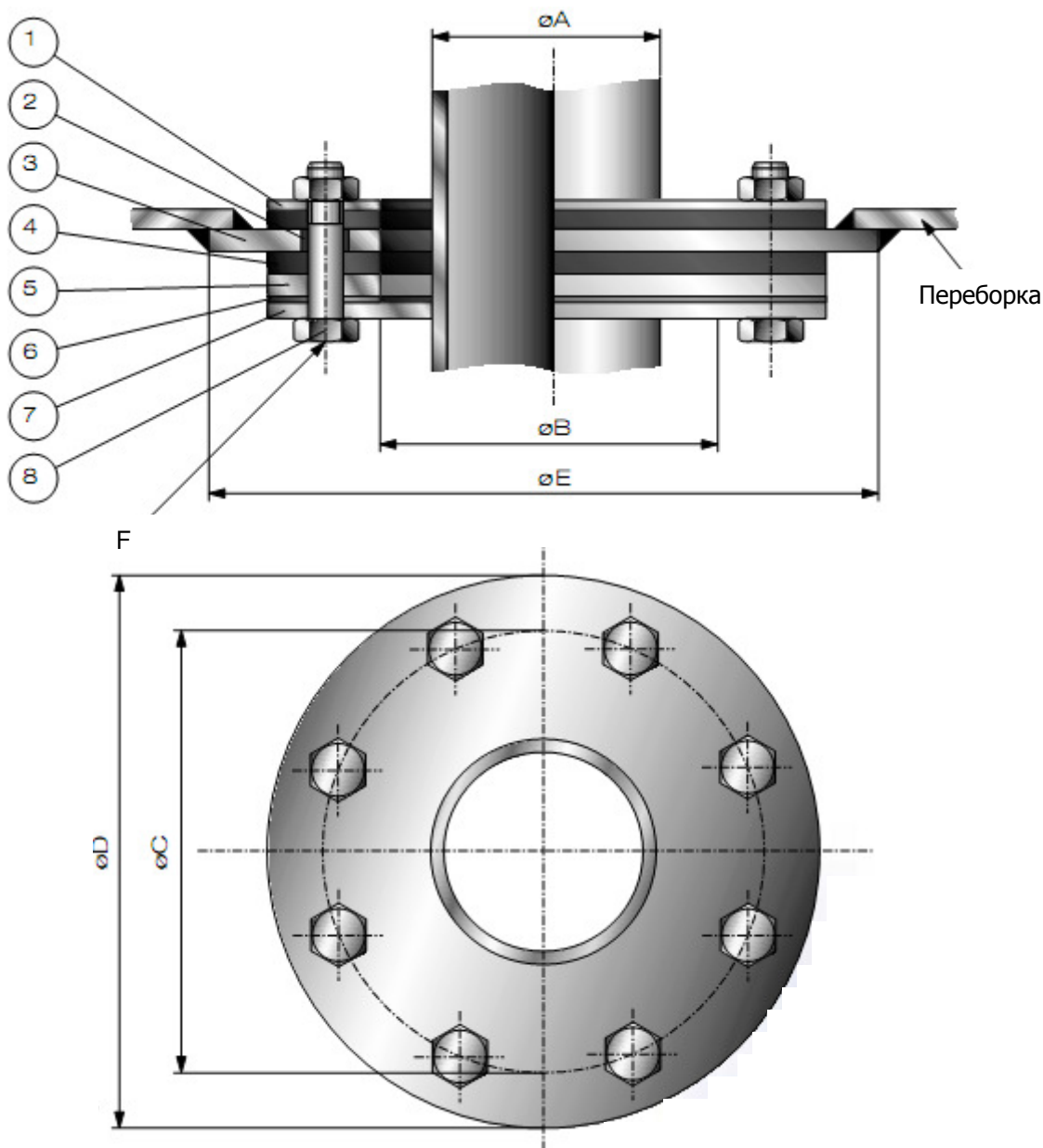
Технические характеристики

Материал	: S235JRG2 (St37-2) EN 10025
----------	------------------------------

Табл. 1. Габаритные характеристики.

Ду	ØА, мм	ØВ, мм	ØС, мм	ØD, мм	ØЕ, мм	F	Ø выреза в переборке
050	60.3	160	200	240	300	8	280
065	76.1	160	200	240	300	8	280
080	88.9	160	200	240	300	8	280
100	114.3	230	270	310	370	8	350
125	139.7	230	270	310	370	8	350
150	168.3	230	270	310	370	8	350
200	219.1	320	370	420	480	8	460
250	273.0	370	420	470	530	8	510
300	323.9	445	495	545	605	12	585
350	355.6	445	495	545	605	12	585
400	406.4	500	550	600	660	12	640
450	457.2	550	600	650	710	12	690
500	508.0	600	650	700	760	12	740

Типоразмеры свыше Ду500 по запросу.



- 1 – газоход;
- 2 – защитный колпак от осадков (опционально);
- 3 – стакан;
- 4 – металлическое перекрытие или палуба;
- 5 – амортизирующая подушка пружинного типа из нержавеющей стали.

Рис. 1 – Габаритные размеры переборочного стакана типа SDV.