

При прохождении газохода через палубные или иные металлические перекрытия, его непосредственное соприкосновение приводит к передаче вибраций и распространению теплового поля на сопрягаемые конструкции из металла.

Применение палубных стаканов типа DDV позволяет ограничить эффект распространения теплового поля, компенсировать тепловые расширения газохода и амортизировать вибрационные нагрузки.

В случае монтажа палубного стакана типа DDV вне помещения, также рекомендуется применение защитного колпака от осадков.

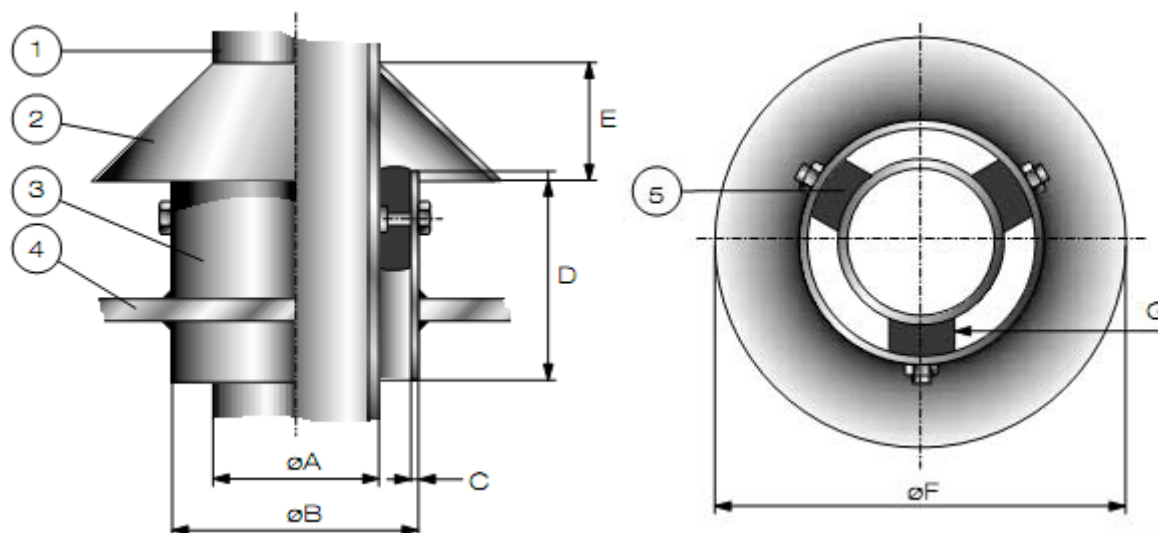
Технические характеристики

| | |
|----------|--|
| Материал | : стакан – S235JRG2 (St37-2) EN 10025 |
| | : защитный колпак – 1.4301 (AISI 304) DIN 17441 |
| | : пружинная виброопора – 1.4541 (AISI 321) DIN 17441 |

Табл. 1. Габаритные характеристики.

| Ду | ØА, мм | ØВ, мм | С, мм | Д, мм | Е, мм | ØF, мм | G |
|-----|--------|--------|-------|-------|-------|--------|----------------|
| 050 | 60.3 | 121.0 | 5.6 | 130 | 75 | 215 | 2 x Ø60 x 180° |
| 065 | 76.1 | 139.7 | 6.3 | 130 | | 230 | 2 x Ø60 x 180° |
| 080 | 88.9 | 146.0 | 5.0 | 130 | | 240 | 3 x Ø60 x 120° |
| 100 | 114.3 | 171.0 | 5.0 | 130 | | 265 | 3 x Ø60 x 120° |
| 125 | 139.7 | 199.0 | 6.0 | 130 | | 290 | 3 x Ø60 x 120° |
| 150 | 168.3 | 231.0 | 8.0 | 160 | | 318 | 3 x Ø60 x 120° |
| 200 | 219.1 | 282.0 | 8.0 | 160 | | 369 | 3 x Ø60 x 120° |
| 250 | 273.0 | 336.0 | 8.0 | 160 | | 423 | 3 x Ø60 x 120° |
| 300 | 323.9 | 386.0 | 8.0 | 160 | | 474 | 4 x Ø60 x 90° |
| 350 | 355.6 | 418.0 | 8.0 | 200 | | 506 | 4 x Ø60 x 90° |
| 400 | 406.4 | 469.0 | 8.0 | 200 | | 556 | 4 x Ø60 x 90° |
| 450 | 457.2 | 521.0 | 8.0 | 200 | | 607 | 5 x Ø60 x 72° |
| 500 | 508.0 | 571.0 | 8.0 | 200 | | 658 | 5 x Ø60 x 72° |
| 600 | 608.0 | 671.0 | 8.0 | 200 | | 758 | 5 x Ø60 x 72° |
| 700 | 711.0 | 774.0 | 8.0 | 200 | | 862 | 5 x Ø60 x 72° |
| 800 | 813.0 | 876.0 | 8.0 | 200 | | 970 | 8 x Ø60 x 45° |

Иные типоразмеры по запросу.



- 1 – газоход;
- 2 – защитный колпак от осадков (опционально);
- 3 – стакан;
- 4 – металлическое перекрытие или палуба;
- 5 – амортизирующая подушка пружинного типа из нержавеющей стали.

Рис. 1 – Габаритные размеры палубного стакана типа DDV.