

Кронштейны стандартных глушителей изготавливаются в виде полухомутов, материал которых полностью идентичен материалу самого устройства шумоглушения. Каждый комплект поставки включает в себя в том числе необходимые для монтажа крепежные изделия.

Применение полухомутовых кронштейнов в сочетании с неподвижными виброопорами серии HR и маятниковыми подвесками серии PR позволяет исключить распространение вибраций на корпусные конструкции.

### Требования к монтажу

Кронштейны полухомутового типа легко монтируются благодаря своей разъемной конструкции. В случае необходимости, дополнительные вспомогательные элементы могут быть приварены к внешней поверхности кронштейнов по месту.

### Технические характеристики

Материал в стандартном исполнении : S235JRG2 (St37-2) EN 10025

Табл. 1. Габаритные характеристики.

Типоразмер	A, мм	ØB, мм	C, мм	ØD, мм	S, мм	Масса ок., кг *
MB 20	300	206	40 x 6	14	10	2.9
MB 25	350	256	40 x 6	14	10	3.7
MB 30	400	306	40 x 6	14	10	4.3
MB 35	450	356	40 x 6	14	10	4.9
MB 40	496	401	40 x 6	14	15	5.4
MB 48	577	482	40 x 6	14	15	6.4
MB 56	654	558	40 x 6	14	15	7.3
MB 60	704	608	40 x 6	18	15	7.9
MB 65	754	658	40 x 6	18	15	8.5
MB 80	901	800	100 x 8	18	20	33.9
MB 95	1061	960	100 x 8	18	20	40.1
MB105	1161	1060	100 x 8	18	20	44.1

Иные типоразмеры и/или исполнения по запросу.

\* Приведенная величина соответствует массе одного комплекта, состоящего из четырех полухомутов, без учета крепежа.

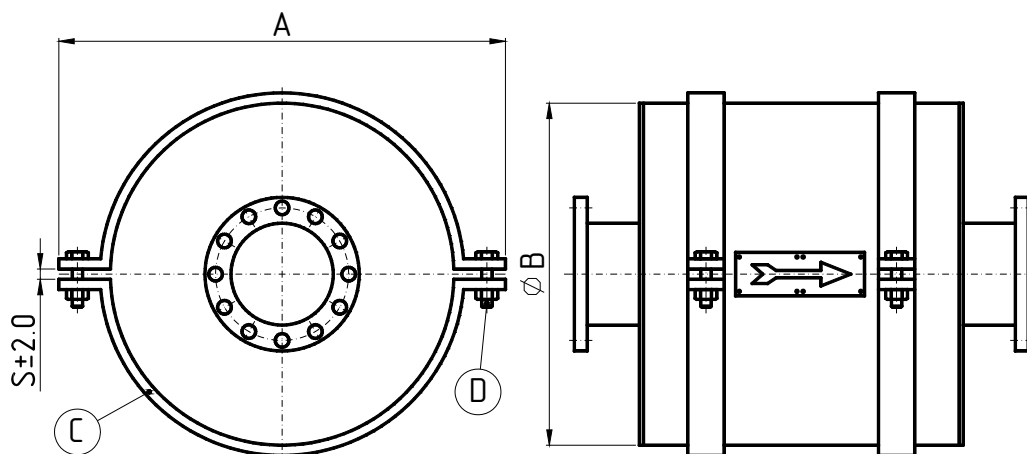


Рис. 1 – Габаритные размеры кронштейнов типа MB.